

## ROBINIA RB1302



3 - 14 Jahre



12 Kinder



32,9 m<sup>2</sup>



### Spezifikation des Materials

- Konstruktion aus Robinie - sehr haltbares Akazienholz mit einem Durchmesser von ~ 18 cm ohne scharfe Kanten, witterungsbeständig,
- Plattformen aus Robinienholz - sehr dauerhaftes Akazienholz, witterungsbeständig,
- Seitenwände aus Robinie - sehr dauerhaftes Akazienholz ohne scharfe Kanten, witterungsbeständig
- Rutschen aus rostfreiem Stahl,
- Stahlseile aus Polypropylengeflecht, verbunden mit langlebigen Aluminium-, Edelstahl- und/oder Kunststoffelementen,
- Leitern aus Stahlseilen in Polypropylenumflechtung und Sprossen aus Kunststoff,
- Kalibrierte Ketten aus rostfreiem Stahl, die ein Einklemmen der Finger verhindern,
- Schrauben mit Kunststoffkappen und/oder Schrauben aus rostfreiem Stahl,



Körperliche Entwicklung



Schieben



Klettern



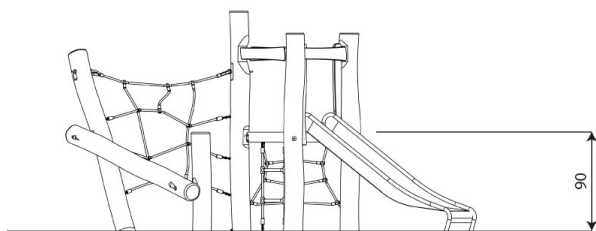
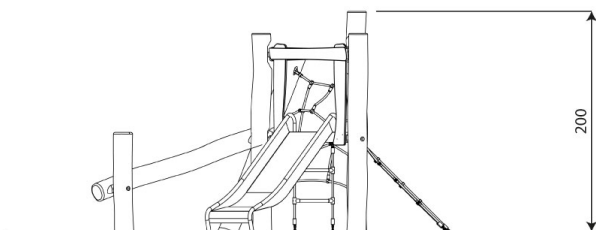
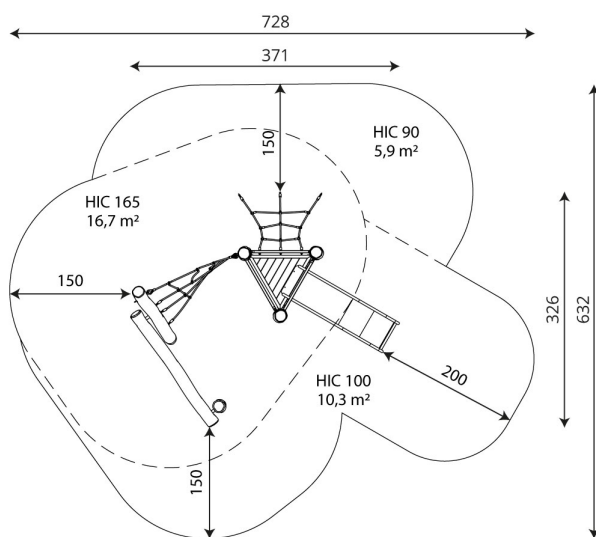
**1**  
Anzahl der  
Türme



**1**  
Anzahl der  
Rutschen



**4**  
Anzahl der  
Aktivitätselemente



## Technisches Produktblatt

# ROBINIA RB1302

### Produktdaten

Länge	371 cm
Breite	326 cm
Gesamthöhe	200 cm
Altersgruppe	3 - 14 Jahre
Anzahl der Benutzer	12 Kinder
Sicherheitsbereich	32,9 m <sup>2</sup>
Höhe des freien Falls	165 cm
Die Höhe der Plattformen	90 cm
Entsprechend der Norm EN	1176-1:2017
Gewicht des schwersten Teils	65 kg
Abmessungen des größten Teils	280x18x18 cm
Verfügbarkeit von Ersatzteilen	Ja
Installationszeit	4,5 h

Die Daten können ohne vorherige Ankündigung geändert werden.

### Zusätzliche Informationen

- Für öffentliche Spielplätze geeignet
- die Geräte verfügen über ein von einer akkreditierten Stelle ausgestelltes Zertifikat oder eine Konformitätserklärung;
- keine scharfen Kanten oder Öffnungen, die die Gefahr des Einklemmens des Kopfes, der Finger oder anderer Körperteile mit sich bringen könnten;
- Verankerung auf ebener Fläche, 100/80/70/60 cm tief;
- Die Rutsche sollte nicht in Richtung Süden ausgerichtet sein;
- Die Darstellung dient nur als Referenz, das tatsächliche Aussehen des Geräts und seine Farbe können abweichen;

## Garantie

**30**

30 Jahre Garantie - Statische Festigkeit von Stahl- und Edelstahlelementen

**15**

15 Jahre Garantie - Strukturelles Versagen von Stahl und rostfreiem Stahl, für dynamische Geräte

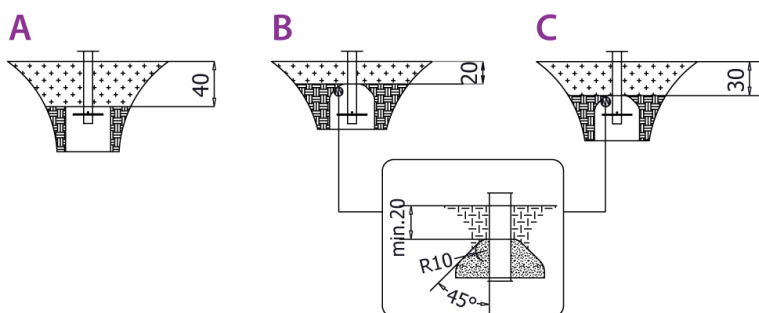
**10**

10 Jahre Garantie - Strukturelles Versagen von Bauteilen aus Polyethylen hoher Dichte und Hochdrucklaminaten

**5**

5 Jahre Garantie - Korrosion von Edelstahl und feuerverzinkten und pulverbeschichteten Bauteilen; gegen Borkenkäfer und Fäulnis im Falle von Holzbauteilen

Detaillierte Informationen in der Garantiekarte



**Größe der sicheren Oberfläche  
entsprechend der freien Fallhöhe:**

HIC 90	5,9 m <sup>2</sup>
HIC 100	10,3 m <sup>2</sup>
HIC 165	16,7 m <sup>2</sup>

Die Daten können ohne vorherige Ankündigung geändert werden.