



Technisches Produktblatt

ROBINIA RB1234



1+



9 kinder



25,0 m²



Spezifikation des Materials

- Konstruktion aus Robinie - sehr haltbares Akazienholz mit einem Durchmesser von ~ 18 cm ohne scharfe Kanten, witterungsbeständig,
- Plattformen aus Robinienholz - sehr dauerhaftes Akazienholz, witterungsbeständig,
- Seitenwände aus Robinie - sehr dauerhaftes Akazienholz ohne scharfe Kanten, witterungsbeständig
- Teleskop aus rostfreiem Stahl und witterungsbeständiger HDPE-Platte,
- Flaggen/Segel aus witterungsbeständiger HPL-Platte,
- Ruder aus strapazierfähiger HDPE-Platte, witterungsbeständig,
- Elemente aus haltbarer HPL-Platte, witterungsbeständig,
- Brücke aus sicherem, zertifiziertem Gummi mit Textilverstärkung,
- Stahlseile aus Polypropylengeflecht, verbunden mit langlebigen Aluminium-, Edelstahl- und/oder Kunststoffelementen,
- Kalibrierte Ketten aus rostfreiem Stahl, die ein Einklemmen der Finger verhindern,
- Schrauben mit Kunststoffkappen und/oder Schrauben aus rostfreiem Stahl,



Erleichterung von Behinderungen



leichter Zugang



Inklusiv



Intellektuelle Entwicklung



Sinnesorgane



Sehen



Denken



Körperliche Entwicklung



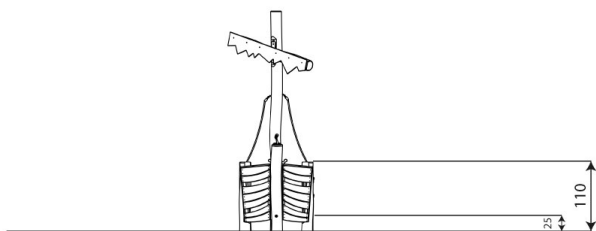
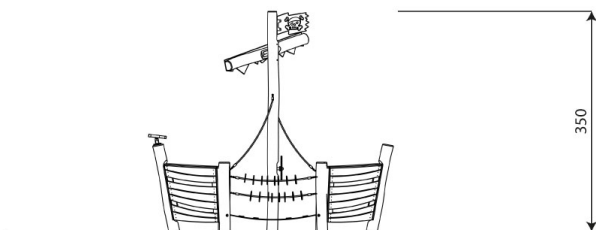
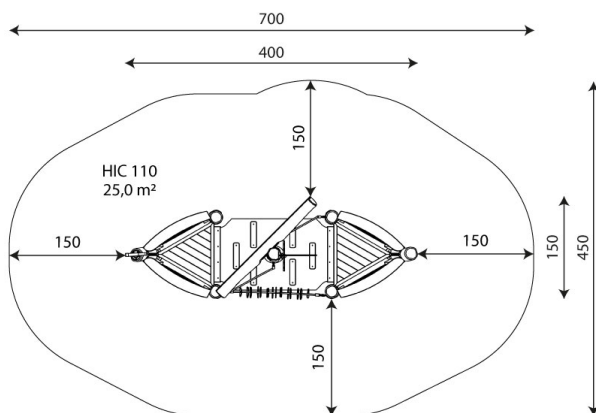
Verstecken



2
Anzahl der Türme



3
Anzahl der interaktiven Elemente



Technisches Produktblatt

ROBINIA RB1234

Produktdaten

Länge	400 cm
Breite	150 cm
Gesamthöhe	350 cm
Altersgruppe	1+ Jahre
Anzahl der Benutzer	9 Kinder
Sicherheitsbereich	25,0 m ²
Höhe des freien Falls	110 cm
Die Höhe der Plattformen	25 cm
Entsprechend der Norm EN	1176-1:2017
Gewicht des schwersten Teils	104 kg
Abmessungen des größten Teils	450x18x18 cm
Verfügbarkeit von Ersatzteilen	Ja
Installationszeit	4 h

Die Daten können ohne vorherige Ankündigung geändert werden.

Zusätzliche Informationen

- Inklusives Geräte für öffentliche Spielplätze geeignet
- die Geräte verfügen über ein von einer akkreditierten Stelle ausgestelltes Zertifikat oder eine Konformitätserklärung;
- keine scharfen Kanten oder Öffnungen, die die Gefahr des Einklemmens des Kopfes, der Finger oder anderer Körperteile mit sich bringen könnten;
- Verankerung auf ebener Fläche, 100/80/70/60 cm tief;
- Die Darstellung dient nur als Referenz, das tatsächliche Aussehen des Geräts und seine Farbe können abweichen;

Garantie

30

30 Jahre Garantie - Statische Festigkeit von Stahl- und Edelstahlelementen

15

15 Jahre Garantie - Strukturelles Versagen von Stahl und rostfreiem Stahl, für dynamische Geräte

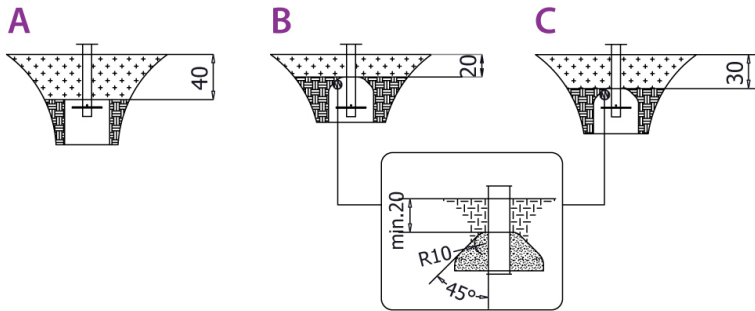
10

10 Jahre Garantie - Strukturelles Versagen von Bauteilen aus Polyethylen hoher Dichte und Hochdrucklaminaten

5

5 Jahre Garantie - Korrosion von Edelstahl und feuerverzinkten und pulverbeschichteten Bauteilen; gegen Borkenkäfer und Fäulnis im Falle von Holzbauteilen

Detaillierte Informationen in der Garantiekarte



**Größe der sicheren Oberfläche
entsprechend der freien Fallhöhe:**

HIC 110 25,0 m²

Die Daten können ohne vorherige Ankündigung geändert werden.