

# ROBINIA RB1305



3 - 14 Jahre



6 Kinder



35,6 m<sup>2</sup>

R1



R2



R3



R5L



R16



## Spezifikation des Materials

- Konstruktion aus Robinie - sehr haltbares Akazienholz mit einem Durchmesser von ~ 18 cm ohne scharfe Kanten, witterungsbeständig,
- Feuerverzinkte Stahlkonstruktion,
- Plattformen aus Robinienholz - sehr dauerhaftes Akazienholz, witterungsbeständig,
- Seitenwände aus Robinie - sehr dauerhaftes Akazienholz ohne scharfe Kanten, witterungsbeständig
- Rutschen aus rostfreiem Stahl,
- Stahlseile aus Polypropylengeflecht, verbunden mit langlebigen Aluminium-, Edelstahl- und/oder Kunststoffelementen,
- Geprüfte, sichere Sitze,
- Kalibrierte Ketten aus rostfreiem Stahl, die ein Einklemmen der Finger verhindern,
- Schaukelbeschläge aus rostfreiem Stahl,
- Schrauben aus rostfreiem Stahl und/oder Schrauben mit Kunststoffkappen,
- Schrauben aus rostfreiem Stah,



Körperliche Entwicklung



Schieben



Klettern



schaukelnd



**1**  
Anzahl der  
Türme



**1**  
Anzahl der  
Rutschen



**1**  
Anzahl der  
Aktivitätselemente

## Technisches Produktblatt

# ROBINIA RB1305

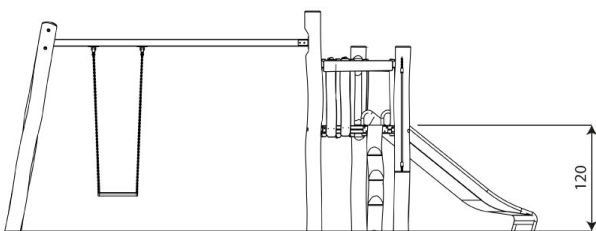
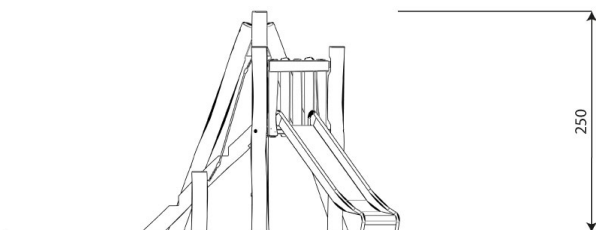
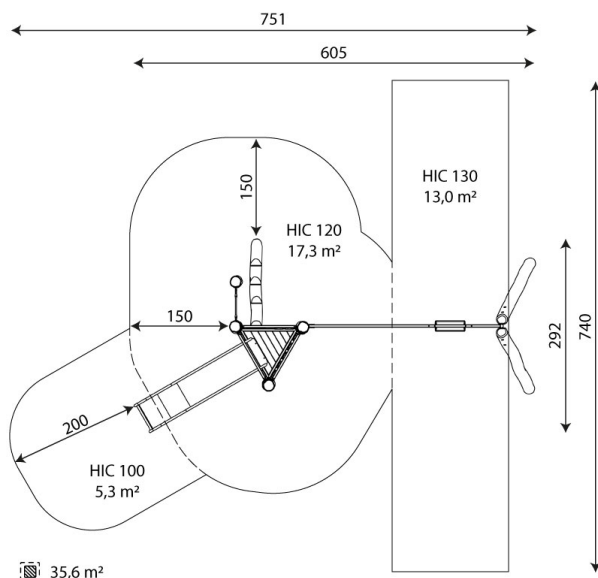
### Produktdaten

Länge	605 cm
Breite	292 cm
Gesamthöhe	250 cm
Altersgruppe	3 - 14 Jahre
Anzahl der Benutzer	6 Kinder
Sicherheitsbereich	35,6 m <sup>2</sup>
Höhe des freien Falls	130 cm
Die Höhe der Plattformen	120 cm
Entsprechend der Norm EN	1176-1:2017
Gewicht des schwersten Teils	69 kg
Abmessungen des größten Teils	300x18x18 cm
Verfügbarkeit von Ersatzteilen	Ja
Installationszeit	8,0 h

Die Daten können ohne vorherige Ankündigung geändert werden.

### Zusätzliche Informationen

- Für öffentliche Spielplätze geeignet
- die Geräte verfügen über ein von einer akkreditierten Stelle ausgestelltes Zertifikat oder eine Konformitätserklärung;
- keine scharfen Kanten oder Öffnungen, die die Gefahr des Einklemmens des Kopfes, der Finger oder anderer Körperteile mit sich bringen könnten;
- Verankerung auf ebener Fläche, 80/70/60 cm tief;
- Die Rutsche sollte nicht in Richtung Süden ausgerichtet sein;
- Die Darstellung dient nur als Referenz, das tatsächliche Aussehen des Geräts und seine Farbe können abweichen;



## Garantie

**30**

30 Jahre Garantie - Statische Festigkeit von Stahl- und Edelstahlelementen

**15**

15 Jahre Garantie - Strukturelles Versagen von Stahl und rostfreiem Stahl, für dynamische Geräte

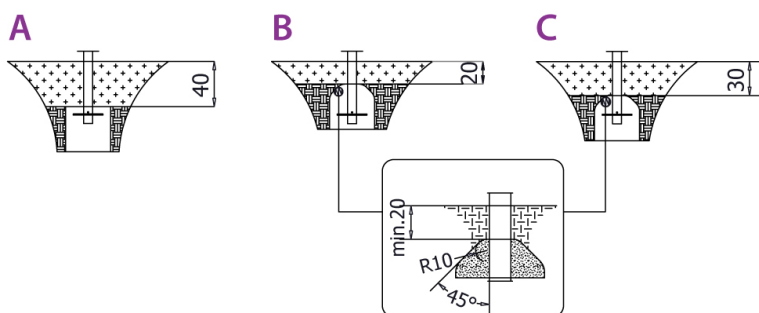
**10**

10 Jahre Garantie - Strukturelles Versagen von Bauteilen aus Polyethylen hoher Dichte und Hochdrucklaminaten

**5**

5 Jahre Garantie - Korrosion von Edelstahl und feuerverzinkten und pulverbeschichteten Bauteilen; gegen Borkenkäfer und Fäulnis im Falle von Holzbauteilen

Detaillierte Informationen in der Garantiekarte



**Größe der sicheren Oberfläche  
entsprechend der freien Fallhöhe:**

HIC 100	5,3 m <sup>2</sup>
HIC 120	17,3 m <sup>2</sup>
HIC 130	13,0 m <sup>2</sup>

Die Daten können ohne vorherige Ankündigung geändert werden.